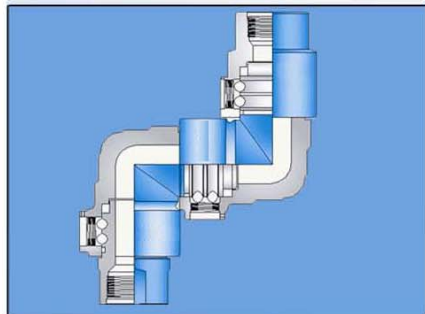
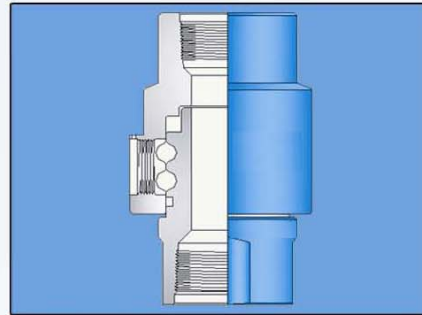




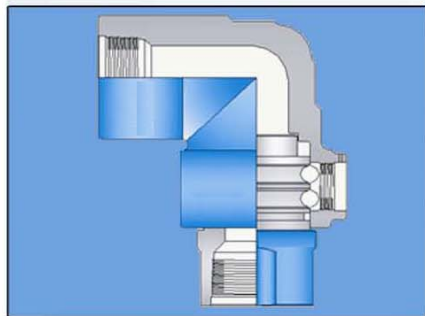
## TIPOS DE CODOS Y UNIONES GIRATORIAS



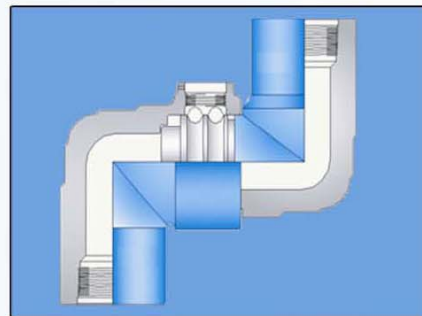
ESTILO 10



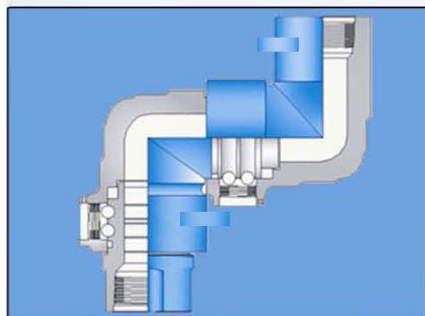
ESTILO 20



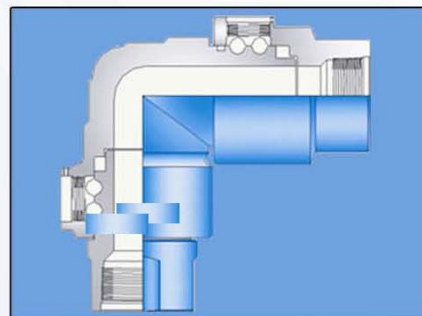
ESTILO 30



ESTILO 40



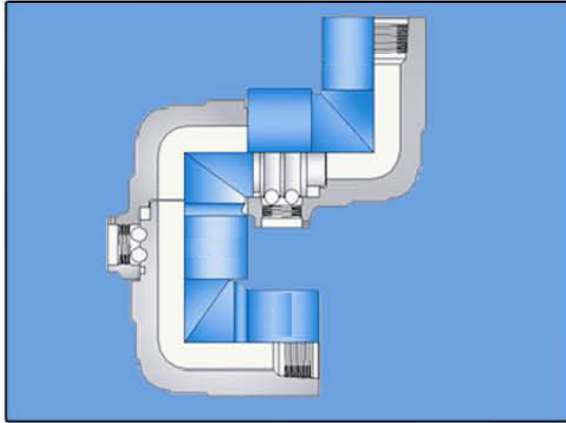
ESTILO 50



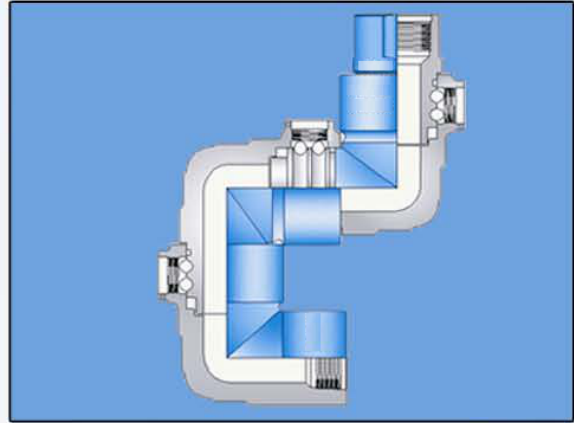
ESTILO 60



## **TIPOS DE CODOS – MANGAS METALICAS**



**ESTILO 70**



**ESTILO 80**